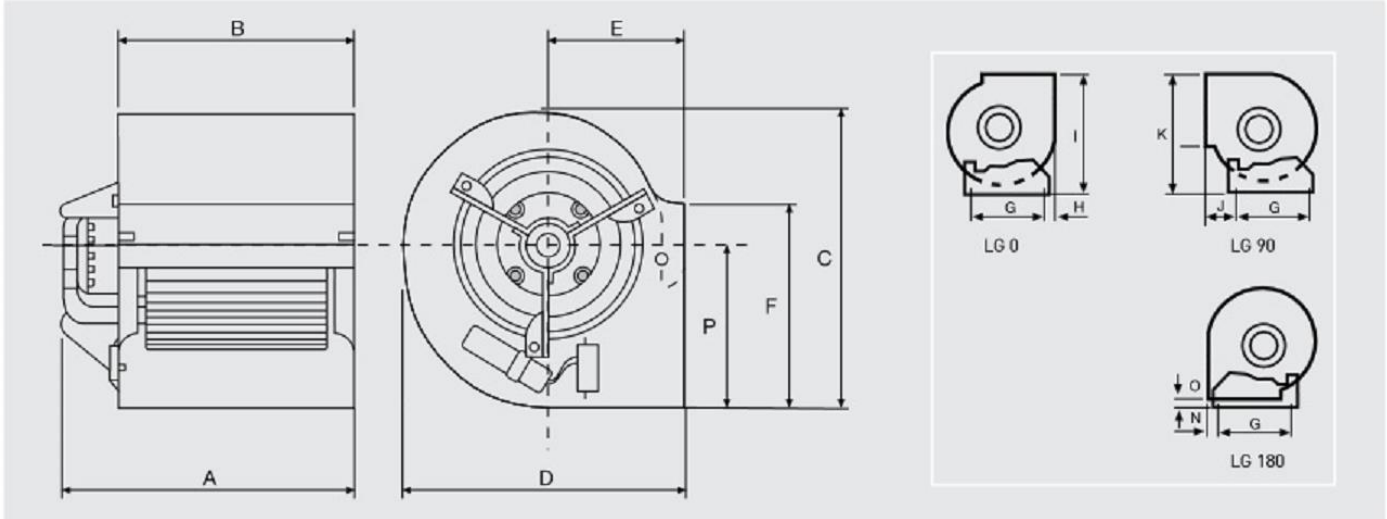


ΔΙΑΣΤΑΣΕΙΣ ΦΥΓΟΚΕΝΤΡΙΚΩΝ ΕΞΑΕΡΙΣΤΗΡΩΝ ΔΙΠΛΗΣ ΑΝΑΡΡΟΦΗΣΗΣ
900RPM

DIMENSIONS (mm)



ΤΥΠΟΣ	A	B	C	D	E	F	G	H	I	J	K	N	O	P
7/7	270	233	327	308	145	207	225	47.6	314	57	333	8.6	6	187
9/7	306	234	390	381	184	260	296	34.5	382	69	395.5	34.5	6	221
9/9	348	300	390	381	184	260	296	34.5	382	69	395.5	34.5	6	221
10/8	357	267	443	423	200	288	339	39	427	67	451.5	39	8	249
10/10	377	333	443	423	200	288	339	39	427	67	451.5	39	8	249
12/9	419	311	521	490	229	341	407	40.5	496.5	69.5	528.5	41.5	4.5	293
12/12	460	396	521	490	229	341	407	40.5	496.5	69.5	528.5	41.5	4.5	293